



I Applicazione

La gamma dei mixer di fondo ad alto potere di taglio, ME-6100, presenta una soluzione altamente sanitaria nei processi di dispersione, emulsione, omogeneizzazione e disintegrazione dei solidi per una grande quantità di prodotti nell'industria alimentare, cosmetica, farmaceutica e chimica fine.

Si possono utilizzare in serbatoi aperti, chiusi, a pressione atmosferica o con pressione/vuoto. I mixer di fondo sono specialmente indicati per lavorare contemporaneamente ad agitatori ad ancora con prodotti ad elevata viscosità.

I Principio di funzionamento

L'elevata velocità del rotore combinata con la precisa tolleranza tra il rotore e lo statore, producono una potente aspirazione che convoglia il prodotto fino al centro della testata.

Il prodotto viene aspirato nella parte superiore della testata e la girante lo spinge radialmente. Al passare attraverso le aperture dello statore si produce un forte taglio meccanico, le particelle vengono sminuzzate dal taglio del rotore a più di 20 m/s di velocità. Infine il flusso espulso genera un taglio idraulico salendo a grande velocità dallo statore.

I Disegno e caratteristiche

Alto potere di taglio, riduzione della grandezza delle particelle fino a livelli inferiori a 100 micron.

Tenuta meccanica accessibile dall'interno del serbatoio.

Tenuta standard attraverso tenuta meccanica semplice.

Possibilità di cambiare lo statore senza dover smontare il mixer.

Statore con altezza superiore al rotore per favorire la circolazione del prodotto.

Motori IEC B5, IP 55 e isolamento classe F.

Facile pulizia (CIP/SIP).

Differenti modelli di testata facilmente intercambiabili.

Testata scanalata.

I Materiali

Parti a contatto con il prodotto AISI 316L

Altre parti in acciaio inox AISI 304

Tenuta meccanica C/SiC/EPDM

Guarnizioni EPDM secondo FDA 177.2600

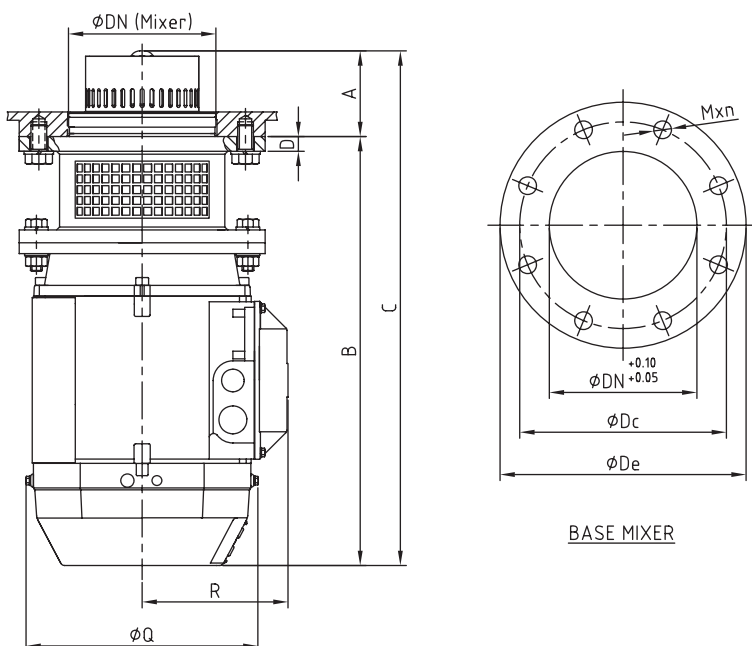
Finitura superficiale elettrolucidato, Ra ≤ 0.8 µm



I Opzioni

- Tenuta flussata.
- Tenuta pressurizzata attraverso anello di tenuta o tenuta meccanica doppia.
- Statore disintegratore.
- Statore con setaccio fine.
- Asse nudo per i modelli grande con trasmissione mediante pulegge e cinghie.
- Installazione di lamelle ed eliche nella parte superiore del rotore.
- Finitura superficiale: Ra ≤ 0.5 µm per applicazioni farmaceutiche.
- Motori con altre protezioni.

I Dimensioni generali e tavola di selezione



Modello	Tipo	A	B	C	D	Q	R	Dimensioni flangia			
								ØDe	ØDc	ØDn	Mxn
ME-6103	T-90L	82	355	437	18	180	122	200	160	131,5	M16x4
ME-6105	T-112M	87	436	523	15	236	148	250	210	150	M16x8
ME-6110	T-132S		492	579		261	163				
ME-6125	T-160L	108	656	764	26	310	208	330	300	175	
	T-180M		730	838		349	223			239	
ME-6130	T-180L	144	733	877							

Dimensioni della tavola in mm.

Modello	Tipo	Motor		Velocità rpm	Viscosità		Agitazione addizionale 3000 cP
		Potenza kW			1 cP	3000 cP	
ME-6103	T-90L	2,2		3000	300 l	100 l	300 l
ME-6105	T-112M	4			750 l	300 l	750 l
ME-6110	T-132S	7,5			1500 l	750 l	1500 l
ME-6125	T-160L	18,5			2000 l	1000 l	2000 l
	T-180M	22				1200 l	2200 l
ME-6130	T-180L	22	1500	2500 l	1500 l	2500 l	

Tabella di selezione orientativa. La selezione può variare secondo l'applicazione. Consultare con Inoxpa Solutions.

